

Потактовая симуляция

Курс «Программное моделирование вычислительных систем»

Григорий Речистов
grigory.rechistov@phystech.edu

13 апреля 2015 г.

1 Потактовая модель

2 Функции и порты

3 Детали реализации

На прошлой лекции

- Модель, управляемая исполнением (функциональная модель)
- Модель, управляемая событиями (DES)

На прошлой лекции

- Модель, управляемая исполнением (функциональная модель)
- Модель, управляемая событиями (DES)
- **Модель, моделирующая каждый такт (time-stepped)**

Вопросы

- Можно ли симулировать процессор через события?

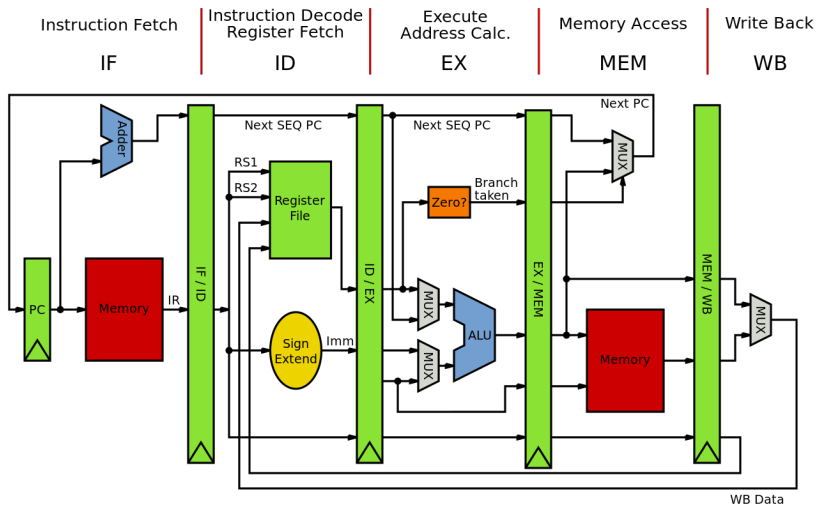
Вопросы

- Можно ли симулировать процессор через события?
- В чём опасности излишне большой квоты симуляции многопроцессорной системы?

Вопросы

- Можно ли симулировать процессор через события?
- В чём опасности излишне большой квоты симуляции многопроцессорной системы?
- Можно ли иметь две очереди событий в одной симуляции?

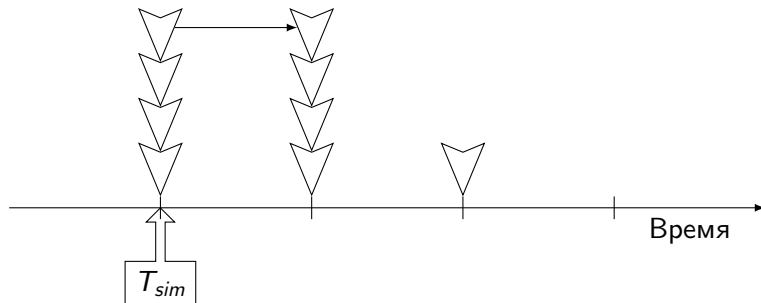
Что моделируем



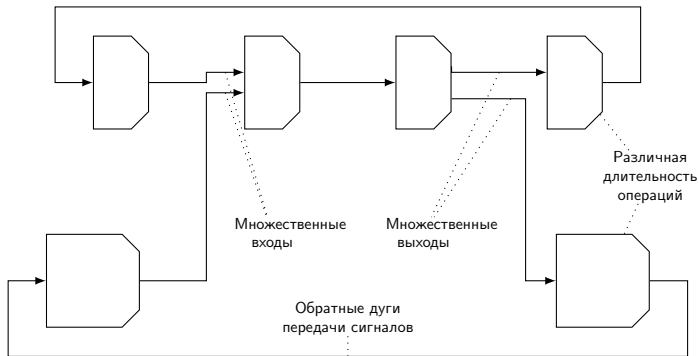
[http://commons.wikimedia.org/wiki/File:MIPS_Architecture_\(Pipelined\).svg](http://commons.wikimedia.org/wiki/File:MIPS_Architecture_(Pipelined).svg)

Проблемы

- Функциональная модель — не работает (слишком грубая)
- DES — применима, но неудобная абстракция



Особенности



Проблемы

- Длительность одной операции у разных узлов могут быть различными
- Как проверять готовность «медленных» узлов?
- Результаты обработки данных должны появляться не ранее, чем на такте, следующим за текущим

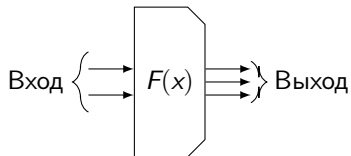
Решение

Отделим:

- Функции узлов
- Время, затрачиваемое на их выполнение
- Внутреннее состояние узлов

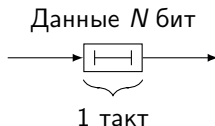
Функциональный элемент

Результат готов «мгновенно» при наличии входных данных



Порт

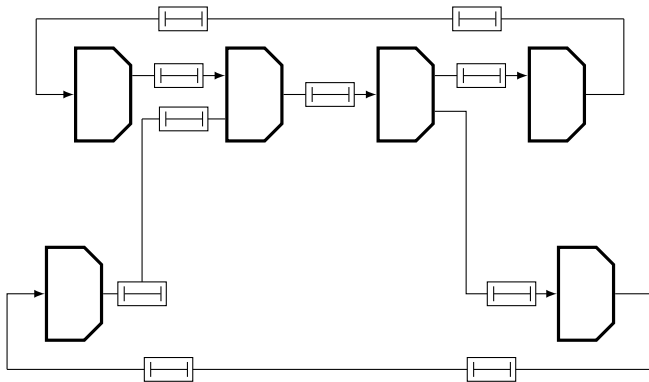
Очередь фиксированной задержки
Ширина N бит, задержка 1 такт



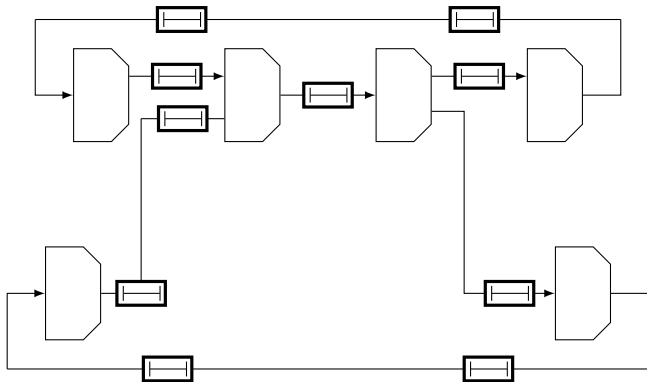
Правило соединения

- Функции не могут соединяться непосредственно друг с другом
- Чередующиеся фазы симуляции:
 - 1 симуляция функций;
 - 2 симуляция передачи результатов

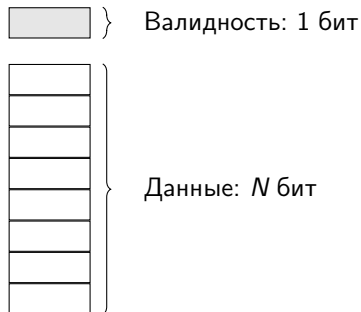
Модель с портами: фаза 1



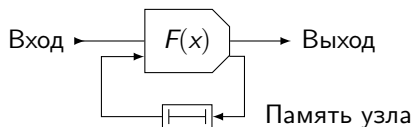
Модель с портами: фаза 2



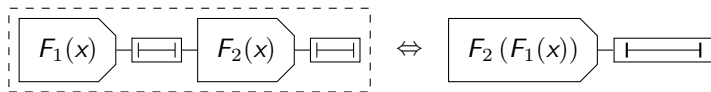
Готовность данных



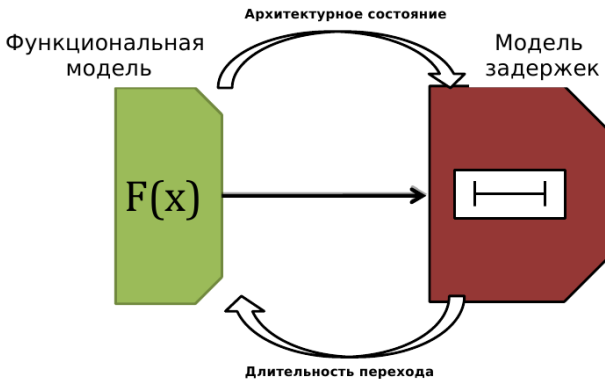
Могут ли функциональные элементы иметь память?



Композиция узлов



Связь функциональной и потоктовой моделей



Литература I

-  Дэвид Паттерсон и Джон Хэннесси. Архитектура компьютера и проектирование компьютерных систем. 4-е изд. Питер, 2012.
-  Joel Emer, Pritpal Ahuja, Eric Borch, Artur Klauser, Chi-Keung Luk, Srilatha Manne, Shubhendu S. Mukherjee, Harish Patil, Steven Wallace, Nathan Binkert, Roger Espasa, Toni Juan. Asim: A Performance Model Framework // Computer 35 (2002), p. 68–76.
-  Ю.В. Байда. Методы разработки и тестирования аппаратных потоктовых моделей микропроцессоров на программируемых логических интегральных схемах. Дисс. к.т.н. — 2013

На следующей лекции

Параллельная симуляция, управляемая исполнением
(MPonMP)

Спасибо за внимание!

Слайды и материалы курса доступны по адресу
<http://is.gd/ivuboc>

Замечание: все торговые марки и логотипы, использованные в данном материале, являются собственностью их владельцев. Представленная здесь точка зрения отражает личное мнение автора, не выступающего от лица какой-либо организации.